

8. Правила хранения и транспортирования.

8.1. Условия хранения в складских помещениях:

- Температура +5°С...+35°С
- Влажность, не более 85%.

8.2. Условия транспортирования:

- Температура -50...+50°С.
- Влажность до 98% (при +35°С).
- Атмосферное давление 84,0...106,7 кПа.

9. Гарантийные обязательства.

Гарантийный срок 24 месяца со дня ввода в эксплуатацию, но не более 36 месяцев со дня отгрузки потребителю при условии соблюдения правил транспортировки, хранения, монтажа, эксплуатации.

10. Свидетельство о приемке.

Датчик соответствует техническим условиям ВТИЮ.3428.007.2007 ТУ и признан годным к эксплуатации.

Примечание:

Изготовитель оставляет за собой право внесения несущественных изменений конструкции не влияющих на эксплуатационные характеристики.

Дата выпуска _____

Представитель ОТК _____ МП

Выключатель оптический бесконтактный OSR I61P5-43N-R5-LE

Паспорт. Руководство по эксплуатации OSR I61P5-43N-R5-LE.000 ПС

Габаритный чертеж.

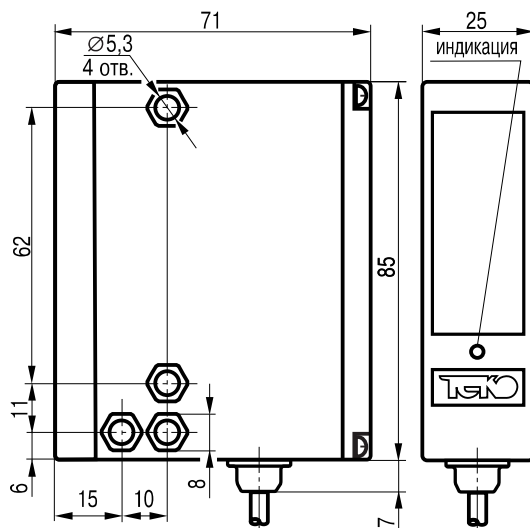


Схема подключения
активной нагрузки

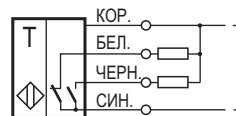
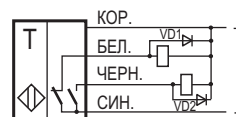


Схема подключения
индуктивной нагрузки



Параметры диодов VD1, VD2:
Iпр. ≥ 1А; Uобр. ≥ 400В
(напр. диод 1N4007)

1. Назначение.

Выключатель (приемник) оптический предназначен для обнаружения контролируемого объекта и коммутации исполнительных устройств промышленной автоматики.

2. Принцип действия.

Приемник OSR I61P5-43N-R5-LE используется совместно с излучателем оптическим, например OYR I61P-2-5-P.

При условии расположения приемника и излучателя друг напротив друга контролируемый объект прерывает оптическое излучение красного спектра и вызывает изменение выходного сигнала датчика.

3. Технические характеристики.

Формат, мм	71x85x25
Диапазон регулировки дальности действия, S_r	1,5...5 м
Допустимая освещенность	10000 Люкс
Диапазон рабочих напряжений питания, U_b	10...30 В DC
Номинальный рабочий ток, I_e	≤ 250 мА
Собственный ток потребления, I_o	≤ 15 мА
Падение напряжения при I_e , U_d	$\leq 2,5$ В
Допустимая емкость нагрузки	0,47 мкФ
Категория применения	DC13
Частота циклов оперирования, F_{max}	50 Гц
Задержка вкл./откл., не более	5 мс
Коэффициент пульсаций питающего напряжения	$\leq 15\%$
Диапазон рабочих температур	-15 ⁰ C...+65 ⁰ C
Защита от переплюсовки	Есть
Защита от короткого замыкания	Есть
Индикация срабатывания	Есть
Материал корпуса	Полиамид
Присоединение	Кабель 4x0,25мм ²
Степень защиты по ГОСТ 14254-96	IP65

4. Содержание драгметаллов, мг.

Золото	0,7714
Серебро	3,1155
Палладий	-

5. Комплектность поставки:

Датчик - 1 шт.

Паспорт (на каждые 20 датчиков в транспортной таре) - 1 шт.

6. Указание мер безопасности.

- Все подключения к датчику производить при отключенном напряжении питания.
- По способу защиты от поражения электрическим током датчики соответствуют классу I по ГОСТ Р МЭК 536.
- Датчик предназначен для работы во взрывобезопасной среде, не содержащей агрессивных газов и паров в концентрациях, приводящих к коррозии металлов.

7. Указания по установке и эксплуатации.

- Установить приёмник и излучатель на объекте.
- Рабочее положение - любое.
- Проверить маркировку выводов приёмника и излучателя и подключить в соответствии со схемой подключения. Не допускаются перегрузки и короткие замыкания в нагрузке.
- Приёмник настроен на номинальное расстояние 5 м.
- Подать напряжение на приёмник. Индикатор приёмника должен светиться красным светом. При этом контакты между синим и чёрным выводами приёмника замкнуты, а контакты между синим и белым выводами разомкнуты.
- Подать напряжение на излучатель. Индикатор излучателя должен светиться зелёным светом.
- Произвести совмещение оптических осей излучателя и приёмника. При их совмещении индикатор приёмника не светится, контакты между синим и чёрным выводами разомкнуты, а контакты между синим и белым выводами замкнуты.
- Закрепить приёмник и излучатель на объекте.
- Проверить работу приёмника с излучателем. При перекрытии луча непрозрачным объектом контакты между синим и чёрным выводами приёмника должны замыкаться, а контакты между синим и белым выводами должны размыкаться. Индикатор приёмника должен светиться.
- При необходимости уменьшения расстояние между приёмником и излучателем с сохранением чувствительности приёмника к полупрозрачному объекту выполнить следующее:
 - подготовить приёмник к регулировке чувствительности, для чего необходимо удалить цветную наклейку и смазку с винта регулировки чувствительности;
 - разместить излучатель на требуемом расстоянии от приёмника;
 - перекрыть световой луч между приёмником и излучателем контролируемым объектом;
 - повернуть плавно винт регулировки чувствительности против часовой стрелки до положения, при котором индикатор на корпусе датчика погаснет;
 - проверить надёжность работу приёмника с контролируемым объектом и при необходимости подкорректировать чувствительность;
 - заполнить отверстие с регулировочным винтом смазкой и закрыть отверстие наклейкой;
 - закрепить приёмник и излучатель на объекте.
- Режим работы ПВ100.